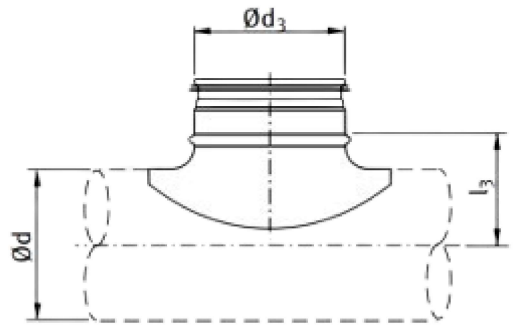


PS - SADDLE PRESSED



- Galvanised steel
- EPDM rubber gasket
- Pressed
- Single element
- Aerodynamic flow radius facing the branch
- Gasket is positioned by returned edges



LTI BV
 Leopoldstraat 112
 9400 Ninove (Okegem)
 054/67 19 60
info@ltibvba.be

ød	ød ₃	l ₃ (mm)	weigh t (kg)	ød	ød ₃	l ₃ (mm)	weigh t (kg)	ød	ød ₃	l ₃ (mm)	weigh t (kg)
80	80	52	0,13	315	100	173	0,12	450	200	250	0,42
100	80	60	0,14	315	125	178	0,23	450	250	250	0,67
100	100	65	0,18	315	160	182	0,24	450	315	250	0,94
125	80	75	0,13	315	200	182	0,46	450	400	250	1,81
125	100	78	0,18	315	250	182	0,71	500	100	265	0,12
125	125	83	0,25	315	315	182	1,22	500	125	270	0,23
160	80	92	0,1	355	100	193	0,12	500	160	275	0,25
160	100	95	0,18	355	125	198	0,23	500	200	275	0,42
160	125	100	0,18	355	160	203	0,24	500	250	275	0,67
160	160	105	0,26	355	200	203	0,44	500	315	275	0,93
200	80	112	0,09	355	250	203	0,65	500	400	275	1,75
200	100	115	0,19	400	100	215	0,12	560	160	305	0,25
200	125	115	0,25	400	125	220	0,23	560	200	305	0,42
200	160	125	0,27	400	160	225	0,24	560	250	305	0,67
200	200	125	0,39	400	200	225	0,44	560	315	305	0,93
250	80	137	0,12	400	250	225	0,65	560	400	305	1,75
250	100	140	0,18	400	315	225	1,03	630	160	340	0,31
250	125	145	0,23	400	400	225	1,87	630	200	340	0,4
250	160	150	0,24	450	100	240	0,12	630	250	340	0,83
250	200	150	0,47	450	125	245	0,23	630	315	340	0,93
250	250	150	0,8	450	160	250	0,25	630	400	340	1,49