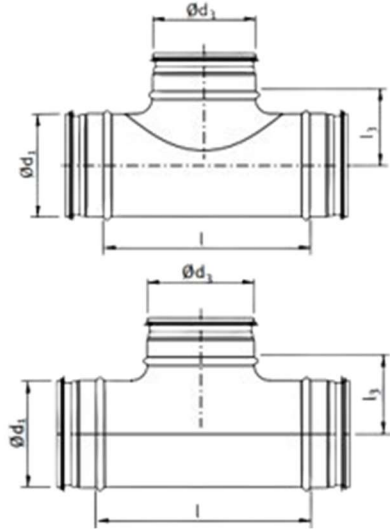


TS - T-PIECE SEGMENTED



- Galvanised steel
- EPDM rubber gasket
- Gasket is positioned by returned edges



LTI BV
 Leopoldstraat 112
 9400 Ninove (Okegem)
 054/67 19 60
info@ltibvba.be

$\varnothing d_1$	$\varnothing d_3$	l (mm)	l _s (mm)	weight (kg)	$\varnothing d_1$	$\varnothing d_3$	l (mm)	l _s (mm)	weight (kg)
80	80	140	52	0,36	400	250	350	225	3,79
150	150	260	95	0,94	400	315	415	225	4,42
160	80	140	92	0,59	400	355	470	225	5,04
180	180	285	115	1,44	400	400	510	225	6,20
200	80	140	112	0,77	450	200	300	250	3,75
200	100	175	115	0,88	450	250	350	250	4,23
200	125	215	115	1,02	450	315	415	250	4,82
250	80	156	137	1,13	450	355	470	250	5,16
250	100	175	140	1,22	450	400	510	250	5,81
250	125	220	145	1,48	450	450	550	225	6,99
250	160	256	150	1,58	500	250	350	275	4,68
250	200	306	150	1,78	500	315	415	275	5,30
315	100	175	173	1,50	500	355	470	275	5,70
315	125	220	178	1,76	500	400	510	275	6,34
315	160	256	182	1,96	500	450	550	250	6,56
315	200	306	182	2,14	500	500	552	290	8,27
315	250	350	182	2,59	560	560	610	280	9,69
355	125	220	198	1,96	630	250	350	340	6,00
355	160	256	203	2,45	630	315	415	340	6,77
355	200	306	203	2,82	630	355	470	315	7,18
355	250	350	203	3,18	630	400	510	340	7,69
355	315	455	203	4,06	630	450	555	315	8,24
355	355	470	203	5,14	630	500	552	340	8,44
400	160	266	225	3,02	630	560	610	315	9,11
400	200	300	225	3,37	630	630	680	340	11,30