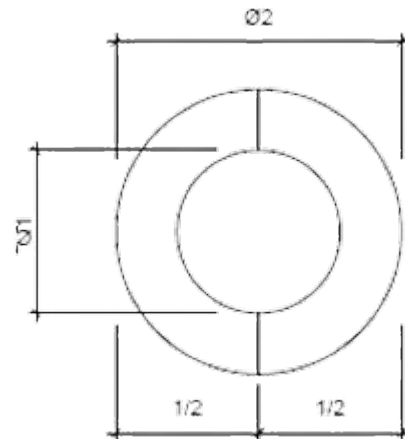


ROSAS - ROSACES



Galvanised steel

Ø (mm)	Ø 1 (mm)	Ø 2 (mm)	Ø (mm)	Ø 1 (mm)	Ø 2 (mm)	Ø (mm)	Ø 1 (mm)	Ø 2 (mm)
80	85	235	280	285	435	630	635	785
100	105	255	300	305	455	710	715	865
125	130	280	315	320	470	800	805	955
150	155	305	355	360	510	900	905	1055
160	165	315	400	405	555	1000	1005	1155
180	185	335	450	455	605	1120	1125	1275
200	205	355	500	505	655	1250	1255	1405
225	230	380	560	565	715	1400	1405	1555
250	255	405	600	605	755	1500	1505	1655