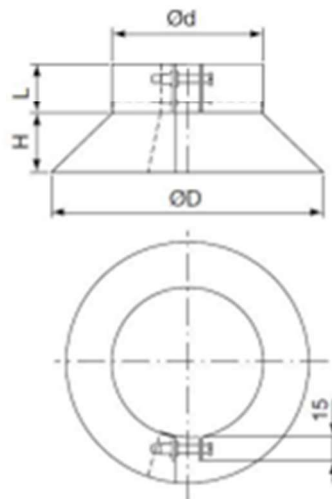


SO - STORMKRAAG



Stormkraag voor montage van dakdoorvoeren.

Eenvoudig te monteren met 2 bouten en moeren.

De kraag wordt strak gespannen rond de buis en is voorzien van een dichting.

- Gegalvaniseerd staal
- Met dichting
- Voor dakdoorvoer van platte daken

SO	Ød (mm)	øD (mm)	L (mm)	H (mm)
100	102	295	30	100
125	127	310	30	100
160	162	315	30	100
200	202	340	30	100
250	252	450	30	100
315	317	495	30	100
355	355	510	30	100
400	400	560	30	100
450	450	640	30	100
500	500	710	30	100
560	560	760	30	105
630	630	800	30	105